

“言葉を紡ぎ、心を紡ぎ、ご縁を紡ぐ”



ご利用料金

初期費用

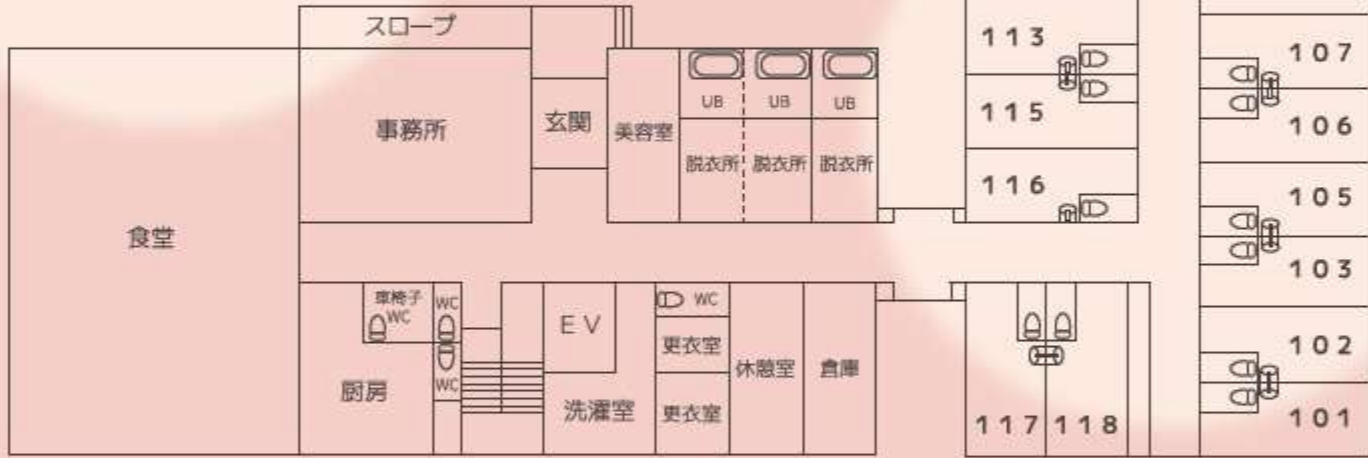
敷金 40,000円(非課税)
家財保険 13,000円(非課税・2年更新)

月額費用

家賃 52,000円 ~68,000円(非課税) ※5タイプございます
共益費 12,100円(税込)
管理費 15,400円(税込)
食費 ※利用される場合 月額57,480円(税込) 30日計
朝:400円+税8% 昼:650円+税10% 夕:650円+税10%

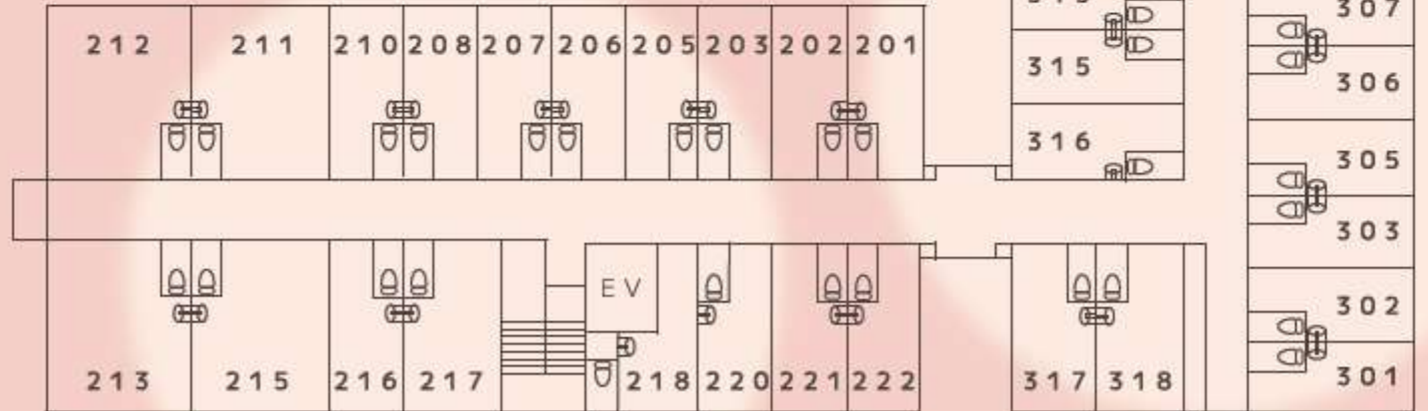


あおい



みやび

ひだまり



建物概要

名称	ひばり荘 つむぎの郷
型式	住宅型有料老人ホーム
設年	2019年3月1日
所在地	〒578-0973 東大阪市東鴻池町3丁目1-20
電話番号	072-961-6661
FAX番号	072-961-6662
総居室数	48室
居室面積	12.70㎡~23.87㎡
居室区分	個室44室+夫婦対応型4室
居室規模	トイレ・エアコン・ナースコール
構造	木造2階建
土地・建物の権利形態	賃借権